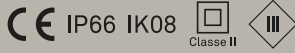
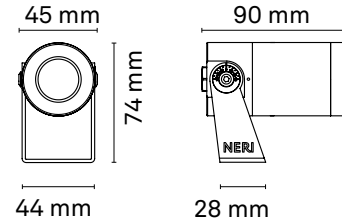


Kaus Projector | Luminaria | Kaus Projector S



Información / Guía de pedido

Ejemplo: **LUKAU00-N-D70-827-L003-ST-V1-F27-M2-CN0**

Óptica	Ra+K	Flujo luminoso	Acabado de la pantalla	Alimentación	Función del driver	Clase ISO	Acabado
D70 Spot	827 Ra80 2700 K	L003 258 lm	ST Transparente	V5 24V	F52 PWM	M2 Clase II	CN0 Gris [Neri] Texturizado
D71 Flood	830 Ra80 3000 K			V1 220V-240V	F27 ON/OFF+CLO	M3 Clase III	
D72 Narrow flood	840 Ra80 4000 K						

Código generado: **LUKAU00 - N** - - - - -

NOTAS DE CONFIGURACIÓN

Las características del producto mostradas en esta ficha técnica no siempre pueden combinarse libremente.

Para verificar las configuraciones realmente disponibles y definir el código de producto correspondiente, por favor utilice el configurador disponible en nuestro sitio web.

Kaus Projector | Luminaria | Kaus Projector S

FUENTE DE LUZ

Matriz de LED de alta potencia.	
Clase de eficiencia energética	E
Corriente directa del LED	123 mA
Potencia nominal	4,4 W
Flujo nominal	258 lm
CCT nominal (Temperatura de color)	2700 K / 3000 K / 4000 K
Índice de rendimiento cromático (Ra)	80
Standard Deviation Colour Matching	≤3
ANSI/IES TM-30	Rf = 84 Rg = 97

CARACTERÍSTICAS FOTOMÉTRICAS

Lente TIR de PMMA.	
Cantidad de LED	1

CARACTERÍSTICAS ELÉCTRICAS

Potencia luminaria	5,2 W
Alimentación	220V-240V~ 50/60Hz / 24V
Clase de aislamiento	Clase II / Clase III

CARACTERÍSTICAS MECÁNICAS

Estructura compuesta por base y cuerpo de aluminio inyectado a presión (UNI EN 1706), con pantalla de protección de vidrio plano templado transparente resistente a los impactos IK08 (EN 62262). Sistema de regulación de la inclinación de $\pm 90^\circ$ con pasos de 30° . Junta con cierre mediante herramienta perfilada y PCB de aluminio de alta conductividad térmica ($\geq 2,0$ W/mK). Tornillería de acero inoxidable; tacos de fijación no incluidos.
Peso 1 kg

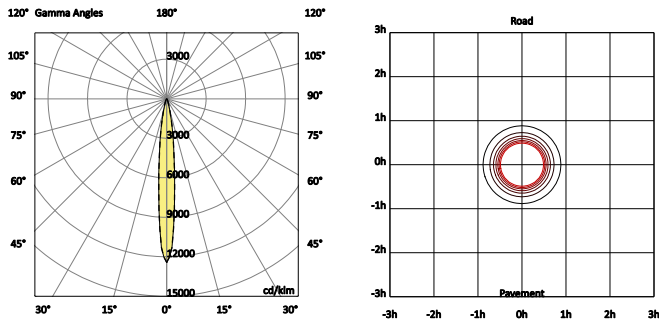
INSTALACIÓN

Instalación mediante fijación con tacos (no incluidos). Regulable $\pm 90^\circ$ con pasos de 30° .

Kaus Projector | Luminaria | Kaus Projector S

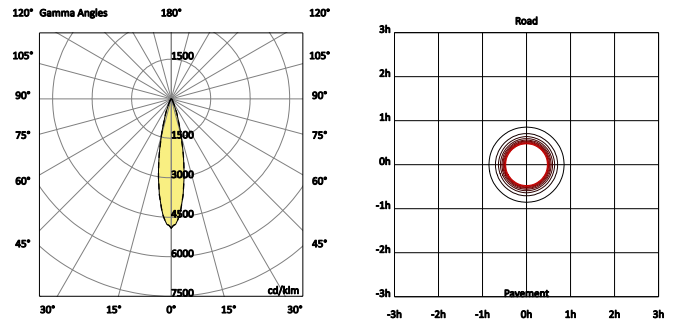
Óptica: Spot

Acabado de la pantalla: Transparente



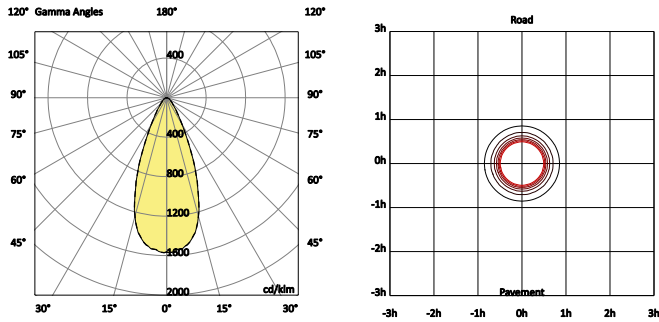
Óptica: Flood

Acabado de la pantalla: Transparente



Óptica: Narrow flood

Acabado de la pantalla: Transparente



Kaus Projector | Luminaria | Kaus Projector S

Óptica: Spot

Acabado de la pantalla: Transparente

Sistema					Fuente de luz			IPEA				
Flujo luminoso	CCT nominal	W	lm/W	n° led	mA	W	lm/W	Road	Urban	Ped	Park	Art
258 lm	2700 K	5,2	50	1	123	4,4	59	E	D	E	E	D
258 lm	3000 K	5,2	50	1	123	4,4	59	E	D	E	E	D
258 lm	4000 K	5,2	50	1	123	4,4	59	E	D	E	E	D

Óptica: Flood

Acabado de la pantalla: Transparente

Sistema					Fuente de luz			IPEA				
Flujo luminoso	CCT nominal	W	lm/W	n° led	mA	W	lm/W	Road	Urban	Ped	Park	Art
258 lm	2700 K	5,2	50	1	123	4,4	59	E	D	E	E	D
258 lm	3000 K	5,2	50	1	123	4,4	59	E	D	E	E	D
258 lm	4000 K	5,2	50	1	123	4,4	59	E	D	E	E	D

Óptica: Narrow flood

Acabado de la pantalla: Transparente

Sistema					Fuente de luz			IPEA				
Flujo luminoso	CCT nominal	W	lm/W	n° led	mA	W	lm/W	Road	Urban	Ped	Park	Art
258 lm	2700 K	5,2	50	1	123	4,4	59	E	D	E	E	D
258 lm	3000 K	5,2	50	1	123	4,4	59	E	D	E	E	D
258 lm	4000 K	5,2	50	1	123	4,4	59	E	D	E	E	D